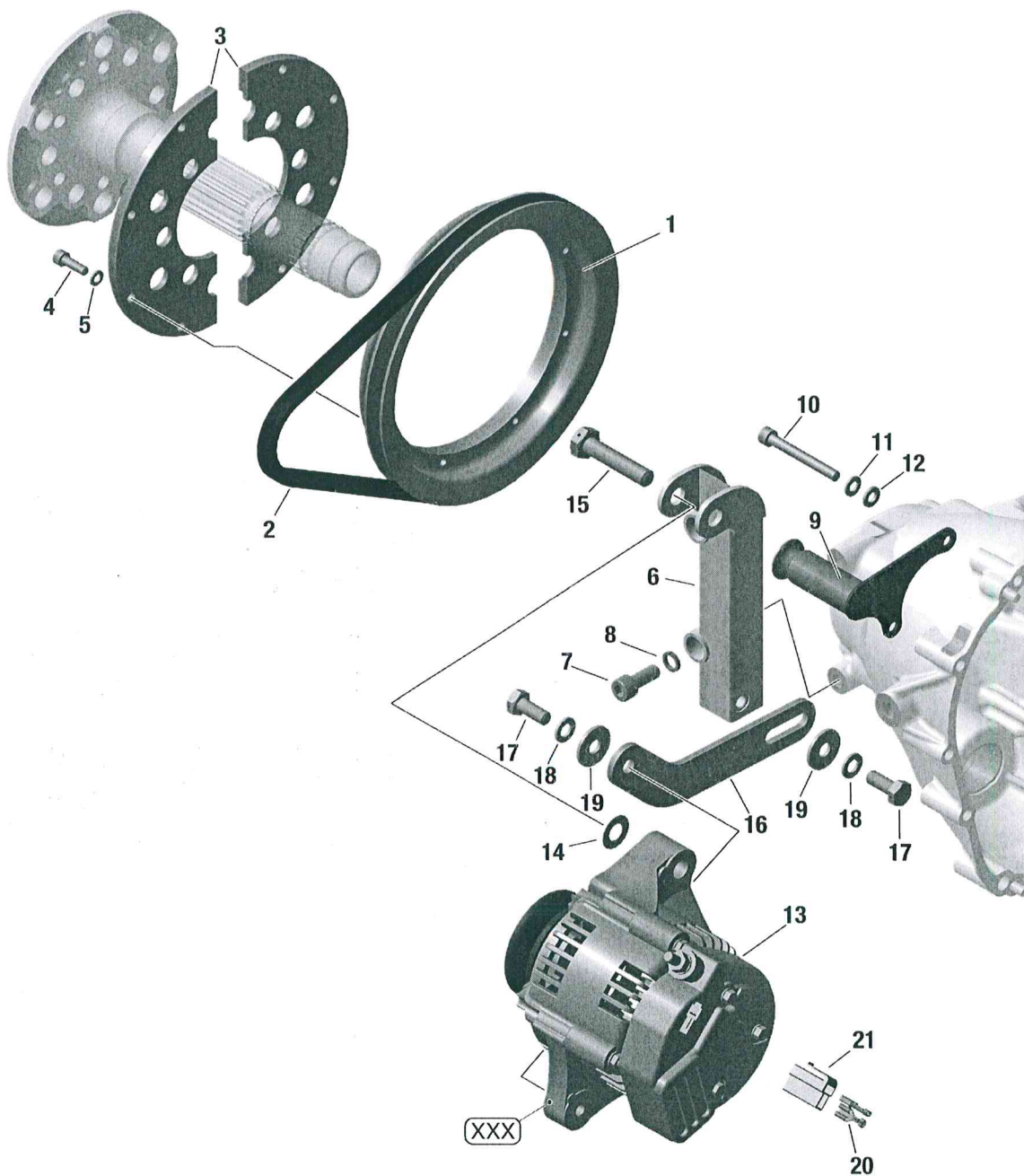


# BRP-Powertrain

## ERSATZTEILKATALOG / ILLUSTRATED PARTS CATALOG



Bild/fig. 24-30-00-1

08765

c05979.fm